

Е.ОН България Мрежи АД

ДОКУМЕНТАЦИЯ

**ЗА УЧАСТИЕ В ПРОЦЕДУРА НА ДОГОВАРЯНЕ С ОБЯВЛЕНИЕ
ЗА ВЪЗЛАГАНЕ НА ОБЩЕСТВЕНА ПОРЪЧКА С ПРЕДМЕТ
ДОСТАВКА НА КОНЗОЛИ ЗА СТОМАНОБЕТОННИ СТЬЛБОВЕ
ЗА НУЖДИТЕ НА Е.ОН БЪЛГАРИЯ МРЕЖИ АД**

ПРОЦЕДУРА № 22/28.04.2010

ВАРНА, Април 2010 г.

СЪДЪРЖАНИЕ:

| | |
|------------------------------------------------------------------------------------------------------------------------------------------------------------------------------------------------------|-----------|
| I. РЕШЕНИЕ №...../.....04. 2010 Г. ЗА ОТКРИВАНЕ НА ПРОЦЕДУРАТА | 4 |
| II. ОБЯВЛЕНИЕ ЗА ОБЩЕСТВЕНАТА ПОРЪЧКА | 5 |
| III. ОПИСАНИЕ НА ПРЕДМЕТА НА ПОРЪЧКАТА И УСЛОВИЯ ЗА ИЗПЪЛНЕНИЕ | 6 |
| IV. ОБЕМ НА ПОРЪЧКАТА – ПРОГНОЗНИ КОЛИЧЕСТВА | 7 |
| V. ТЕХНИЧЕСКИ ИЗИСКВАНИЯ | 7 |
| КАТО ПРАВИЛО ВСИЧКИ ЗАКОНИ, НАРЕДБИ, СТАНДАРТИ И ПРАВИЛА ПРИЛОЖИМИ В СТРАНАТА НА ВЪЗЛОЖИТЕЛЯ ТРЯБВА ДА СЕ ПРИЛАГАТ, ДОРИ И АКО НЕ СА СПЕЦИАЛНО УПОМЕНАТИ В ТАЗИ ТЕХНИЧЕСКА СПЕЦИФИКАЦИЯ. | 7 |
| ИЗПЪЛНИТЕЛЯТ ТРЯБВА ДА ПРЕДСТАВИ, В СВОЕТО ПРЕДЛОЖЕНИЕ НЕОБХОДИМАТА ТЕХНИЧЕСКА ДОКУМЕНТАЦИЯ НА БЪЛГАРСКИ ЕЗИК В СЪОТВЕТСТВИЕ С НАСТОЯЩАТА ТЕХНИЧЕСКА СПЕЦИФИКАЦИЯ. | 9 |
| 6.1 СЕРТИФИКАТ ЗА ВНЕДРЕНА СИСТЕМА ЗА УПРАВЛЕНИЕ НА КАЧЕСТВОТО ПО БДС EN ISO 9001 НА ПРОИЗВОДИТЕЛЯ; | 9 |
| 6.2 МОНТАЖНИ ЧЕРТЕЖИ С ГАБАРИТНИ РАЗМЕРИ И ТЕГЛО НА КОНЗОЛИТЕ;..... | 9 |
| 6.3 ДЕКЛАРАЦИЯ ЗА СЪОТВЕТСТВИЕ С ТАЗИ ТЕХНИЧЕСКА СПЕЦИФИКАЦИЯ; | 9 |
| 6.4 СЕРТИФИКАТИ ЗА ПРОИЗХОД, СЪОТВЕТСТВИЕ И КАЧЕСТВО НА ВЛОЖЕНИТЕ МАТЕРИАЛИ; | 9 |
| 6.5 ИНСТРУКЦИЯ ЗА ТРАНСПОРТ, СЪХРАНЕНИЕ, МОНТАЖ И ЕКСПЛОАТАЦИЯ;..... | 9 |
| 6.6 ГАРАНЦИОННА КАРТА С УСЛОВИЯ И СРОК НА ГАРАНЦИЯТА НА ИЗДЕЛИЕТО; | 9 |
| 6.7 МОСТРИ НА ПРЕДЛАГАНИТЕ ИЗДЕЛИЯ ПРИ ПОИСКВАНЕ;..... | 9 |
| ДА СЕ ПРЕДСТАВЯТ ПРЕВОДИ НА БЪЛГАРСКИ ЕЗИК НА ВСИЧКИ СЕРТИФИКАТИ И ПРОТОКОЛИ ЗА ИЗПИТАНИЯ, НАПРАВЕНИ ОТ АКРЕДИТИРАНИ ЛАБОРАТОРИИ ИЗВЪН Р. БЪЛГАРИЯ..... | 9 |
| VI. ПРОВЕЖДАНЕ НА ПРОЦЕДУРАТА. МЕТОДИКА ЗА ОЦЕНЯВАНЕ НА ОФЕРТИТЕ..... | 11 |
| VII. ОБРАЗЦИ | 14 |
| VII.1 ЗАЯВЛЕНИЕ ЗА УЧАСТИЕ | 14 |
| VII.2. ДЕКЛАРАЦИЯ по чл. 47, ал. 1 от Закона за обществените поръчки | 16 |
| VII.3. ДЕКЛАРАЦИЯ по чл. 47, ал. 2 от Закона за обществените поръчки..... | 17 |
| VII.4. ДЕКЛАРАЦИЯ по чл. 47 ал. 5 от Закона за обществените поръчки..... | 18 |
| VII.5. БАНКОВА ГАРАНЦИЯ за участие в процедурата | 19 |
| VII.6 Оферта | 21 |

| | |
|------------------------------------------------------------------------------------------|-----------|
| ПРИЛОЖЕНИЕ № 1..... | 23 |
| КЪМ ТЕХНИЧЕСКАТА ОФЕРТА..... | 23 |
| СПОРАЗУМЕНИЕ | 36 |
| С НАСТОЯЩОТО СПОРАЗУМЕНИЕ СЕ ОПРЕДЕЛЯТ УСЛОВИЯТА И ИЗИСКВАНИЯТА КЪМ СТРАНИТЕ..... | 36 |
| I. ПРАВА И ЗАДЪЛЖЕНИЯ НА ИЗПЪЛНИТЕЛЯ..... | 36 |
| II. ПРАВА И ЗАДЪЛЖЕНИЯ НА ВЪЗЛОЖИТЕЛЯ | 36 |
| №..... | 37 |
| НАИМЕНОВАНИЕ НА МАТЕРИАЛА..... | 37 |
| МЯРКА | 37 |
| ВАРНА | 37 |
| Г.ОРЯХОВИЦА | 37 |
| РАЗГРАД..... | 37 |
| 1..... | 37 |
| КОНЗОЛИ ЗА ЦЕНТРОФУГАЛЕН СТОМАНОБЕТОНЕН СТЬЛБ НЦГ 951/13 | 37 |
| БР. | 37 |
| 90 | 37 |
| 90 | 37 |
| 90 | 37 |
| IX. ОБРАЗЕЦ НА БАНКОВА ГАРАНЦИЯ ЗА ИЗПЪЛНЕНИЕ НА ДОГОВОРА | 38 |

Лице за контакти:

Ивайло Колев

тел.: 052/660 869; факс: 052/660 846

E-mail:lvaylo.Kolev@eon-bulgaria.com

I. Решение №...../.....04. 2010 г. за откриване на процедурата

II. Обявление за обществената поръчка

III. Описание на предмета на поръчката и условия за изпълнение

Е.ОН България Мрежи АД, в качеството си на ВЪЗЛОЖИТЕЛ, обявява процедура на договаряне с обявление за възлагане на обществена поръчка с предмет:

Доставка на конзоли за стоманобетонни стълбове за нуждите на Е.ОН България Мрежи АД:

Целта на процедурата е да се избере ИЗПЪЛНИТЕЛ за сключване на рамков договор за доставка на конзоли за стоманобетонни стълбове.

Срок на договора - 12 (дванадесет) месеца, считано от датата на влизане на договора в сила, с опция за удължаване с още 12 (дванадесет) месеца.

Мястото на изпълнение: франко складовете на Е.ОН България Мрежи АД, в градовете: Варна, Горна Оряховица и Разград.

Въпроси по документацията за участие се приемат само в писмен вид, отправени към отдел Доставки на Е.ОН България по факс, писмо или на e-mail: Ivaylo.Kolev@eon-bulgaria.com

Отговорите се публикуват в 3 (три) дневен срок в сайта Е.ОН България Мрежи АД: http://www.eon-bulgaria-grid.com/bulgarian/publications/contractors_information/public_procurement.htm

Устни разяснения и указания, давани от служители или от персонала на ВЪЗЛОЖИТЕЛЯ, не са обвързващи.

Условия за участие, свързани с изпълнението на поръчката:

1. Икономически и финансови възможности.

Кандидатите трябва да представят доказателствата съгл. чл. 50, ал. 1, т. 2 и 3 от ЗОП.

2. Технически възможности и квалификация.

Кандидатите трябва да представят:

2.1. Доказателства съгл. чл. 51, ал.1, т. 1, 3, 4, 5 и 6 от ЗОП, вкл. образец (мостра) за техническо одобрение на изделието, придружени от инструкция за монтаж и експлоатация.

2.2. ;

2.3. В случаите когато кандидатът не е производител на стоката, той трябва да представи:

- Документ от фирмата производител за официално представителство на територията на страната, включващ описание на съответните правомощия дадени му от производителя. От документа да е видно кой е заводът производител и местоположението му.

- Декларация от производителя, че в случай на сключване на Рамков договор се задължава да произведе необходимите количества за нуждите на Е.ОН България Мрежи АД.

2.4. Сертификати за система за управление и контрол на качеството ISO 9001:2000 или еквивалентна, на производителя и търговеца;

2.5. Други по преценка на кандидата.

ВЪЗЛОЖИТЕЛЯТ си запазва правото да приеме или отхвърли дадено предложение, както и да прекрати процедурата и да отхвърли всички оферти по всяко време преди възлагане на Договора при условията на чл.39, ал.1 от ЗОП.

Кандидатите в процедурата трябва да съблюдават сроковете и условията, посочени в обявлението и документацията.

Кандидатът поема всички разходи, свързани с изготвянето и предаването на предложенията

*Доставка на конзоли за стоманобетонни стълбове
за нуждите на Е.ОН България Мрежи АД*

си, като ВЪЗЛОЖИТЕЛЯТ при никакви условия няма да участва в тези разходи.

Всички документи, свързани с процедурата, следва да бъдат на български език. Документите, представяни като неразделна част от предложението и издадени на друг език, задължително се съпровождат с превод на български език.

IV. Обем на поръчката – Прогнозни количества

| № | Вид | Мярка | Количество |
|---|------------------------------------|-------|------------|
| 1 | Конзоли за стоманобетонни стълбове | броя | 3000 |

Доставките ще се изпълняват след заявка в количества според нуждите на ВЪЗЛОЖИТЕЛЯ в момента на заявката.

Обявените количества са ориентировъчни и в тях може да настъпи промяна по преценка на ВЪЗЛОЖИТЕЛЯ.

V. Технически изисквания

Посочените технически изисквания са задължителни изисквания на ВЪЗЛОЖИТЕЛЯ.

Техническа спецификация за конзоли за стоманобетонни стълбове:

1. Област на приложение

Настоящата техническа спецификация се прилага за конзоли, предназначени за стоманобетонни стълбове СрН. Върху конзолите могат да се монтират стоящи изолатори или чрез окачване изолаторни вериги при ново изграждане, реконструкция и ремонт на въздушни разпределителни мрежи за средно напрежение.

2. Общи изисквания

Конзолите трябва да отговарят на изискванията на Наредба №3 за устройство на електрическите уредби и електропроводните линии, както и на действащите български и европейски стандарти. Използваните стандарти да бъдат описани в документацията на изделието.

Като правило всички закони, наредби, стандарти и правила приложими в страната на Възложителя трябва да се прилагат, дори и ако не са специално упоменати в тази техническа спецификация.

Бизнес езика и езика за кореспонденция е официалния език на страната Възложител.

3. Допълнителни изисквания

3.1 Общи условия на експлоатация

3.1.1 Конзолите са предназначени за монтаж на открито;

3.1.2 Температура на околната среда: от -30° до +40°C;

3.1.3 Относителна влажност: до 90%;

3.1.4 Нормално замърсена атмосферна среда.

3.2 Технически изисквания

- 3.2.1 Конструкцията е заваръчна, изпълнена с П-образни стоманени профили;
- 3.2.2 Размерите и конструктивните особености на елементите трябва да отговарят на зададените в Приложение А-1 и А-2;
- 3.2.3 На хоризонталния профил (2) трябва да бъдат предвидени два отвора за закрепване на U-болт при изолаторни вериги, които да са съосни със спомагателната планка (5);
- 3.2.4 Вертикалният (1) и хоризонталният профил трябва да са заварени един към друг и към опорните планки (4);
- 3.2.5 Втулката (6) трябва да е заварена към спомагателната планка и след центроване към отворите на хоризонталния профил, планката се заварява към него;
- 3.2.6 Основната шпилка (3) минава през отвора на вертикалния профил и се заварява към горната част на хоризонталния профил. Шпилката трябва да е с диаметър $\varnothing 24\text{mm}$ и с нормална стъпка на резбата;
- 3.2.7 Качеството на заварените съединения трябва да се гарантира от производителя със съответните документи, удостоверяващи проведенния контрол;
- 3.2.8 Заварките да бъдат направени с електроди подходящи за съответния вид стомана, без надлъжни и напречни пукнатини, без пори в метала на шева и неметални включвания, както и без технологични дефекти;
- 3.2.9 Всички заварки да бъдат почистени от шлаката преди нанасяне на антикорозионното покритие;
- 3.2.10 След сглобяване конзолата трябва да бъде горещо поцинкована;
- 3.2.11 Крепежните елементи гайка (7) и шайба (8) трябва да бъдат антикорозионно обработени и с размер М24.

3.3 Обозначение

На видно място трайно да бъдат обозначени следните данни: знак на предприятието производител, месец и година на производство, сигнатурата на конзолата, маркировката на производителя за контрол на качеството.

4. Одобрение и изпитване

Техническото одобрение на изделието се получава ако Изпълнителят /производител или доставчик/ в своето предложение предостави доказателства за характеристиките на изделието, изисквани от Възложителя чрез технически данни, мостра и доказателства за годността в експлоатация чрез съответно изпитание.

При желание от страна на Възложителя, производителят трябва да предостави възможност за контрол на производството на място, както и демонстрация на изпитания на не по-малко от 10 % от всяка заявена партида. Инспектирането ще се извършва в установеното работно време на производителя след предварително съгласуване.

Възложителят има право да прави входящ контрол в своя или в независима акредитирана лаборатория на произволно избрани от доставените изделия. Разходите от тези проверки при положителен резултат са за сметка на Възложителя а при отрицателен резултат са за сметка на Изпълнителя.

Всяко изменение в конструкцията или характеристиките на изделието е предмет на ново договаряне или писмено одобрение от страна на Възложителя. Изпълнителят предоставя цялата документация, необходима за оценка на предлаганите изменения.

5. Качествен контрол

Изпълнителят представя доказателства за наличие на постоянно работеща система по качеството в съответствие с изискванията на БДС EN ISO 9001, които гарантират постоянно следене на качествените параметри на изделието, определяни от Възложителя и гарантирани от Изпълнителя.

6. Документация

Изпълнителят трябва да представи, в своето предложение необходимата техническа документация на български език в съответствие с настоящата техническа спецификация.

6.1 Сертификат за внедрена система за управление на качеството по БДС EN ISO 9001 на производителя;

6.2 Монтажни чертежи с габаритни размери и тегло на конзолите;

6.3 Декларация за съответствие с тази техническа спецификация;

6.4 Сертификати за произход, съответствие и качество на вложените материали;

6.5 Инструкция за транспорт, съхранение, монтаж и експлоатация;

6.6 Гаранционна карта с условия и срок на гаранцията на изделието;

6.7 Мостри на предлаганите изделия при поискване;

Да се представят преводи на български език на всички сертификати и протоколи за изпитания, направени от акредитирани лаборатории извън Р. България.

7. Опаковка и транспорт

Конзолите се доставят от Изпълнителя в подходяща опаковка, която гарантира запазването целостта на изделията при транспорт, товаро-разтоварни дейности и съхранение. На всяка опаковка да са нанесени трайно наименованието или знака на производителя, типовото обозначение на изделието и местоназначението на партидата.

8. Извеждане от употреба

С доставката на изделията Изпълнителят/ производител или доставчик/ поема задължение да представи на Възложителя възможностите за изхвърляне, оползотворяване или рециклиране на изделията, съставните им елементи и използваните материали. Предложенията трябва да са съобразени с действащите в България законови разпоредби за опазване на околната среда и управление на отпадъците.

9. Приложими наредби, правилници и стандарти

Наредба №3 за устройство на електрическите уредби и електропроводните линии.

БДС EN ISO 9001 Системи за управление на качеството. Изисквания.

БДС EN 10051:2002/A1:2002 Лист и лента непрекъснато горещо валцувани от нелегирани и легирани стомани без покрития. Допустими отклонения от размерите и формата.

БДС EN 10029:1997 Листове стоманени горещо валцувани с дебелина не по-малка от 3 mm. Допустими отклонения от размерите, формата и масата.

БДС EN 10025-1:2005 Горещо валцувани продукти от конструкционни стомани. Част 1: Общи технически условия на доставка.

БДС EN 10025-2:2005 Горещо валцувани продукти от конструкционни стомани. Част 2: Технически условия на доставка за нелегирани конструкционни стомани.

БДС EN 10056-1:1999 Равнораменни и неравнораменни ъглови профили от конструкционна стомана. Част 1: Размери.

БДС EN 757:2000 Заваръчни материали. Обмазани електроди за ръчно електродъгово заваряване на високоякостни стомани. Класификация.

БДС EN 1599:2000 Заваръчни материали. Обмазани електроди за ръчно електродъгово заваряване на устойчиви на пълзене стомани. Класификация.

БДС EN 1600:2000 Заваръчни материали. Обмазани електроди за ръчно електродъгово заваряване на корозионноустойчиви и топлоустойчиви стомани. Класификация.

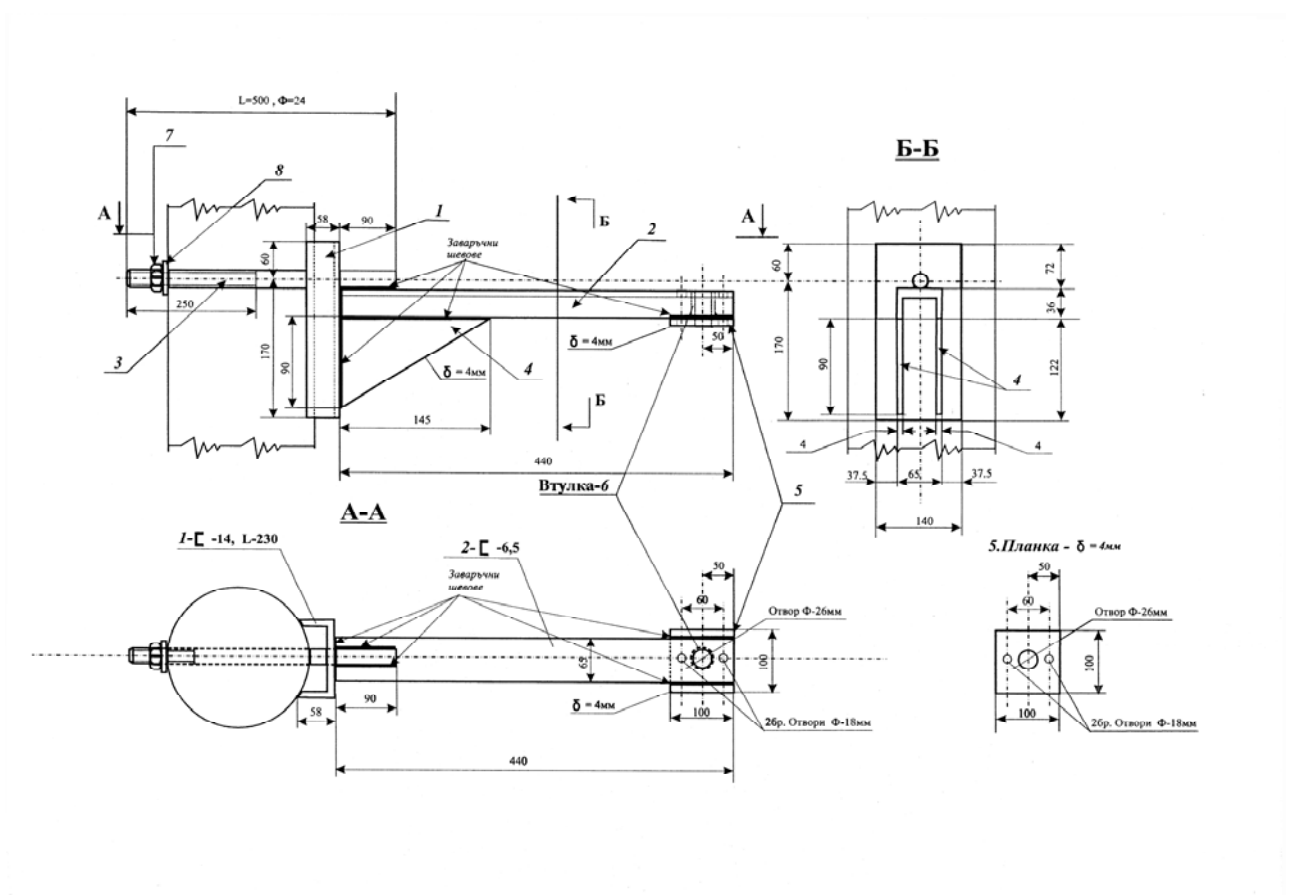
БДС EN ISO 1461:2002 Покрития чрез горещо поцинковане на готови продукти от чугун и стомана. Технически изисквания и методи за изпитване (ISO 1461:1999).

БДС 3112:1985 Заваряване. Краища за ръчно електродъгово и газокислородно заваряване. Форма и размери.

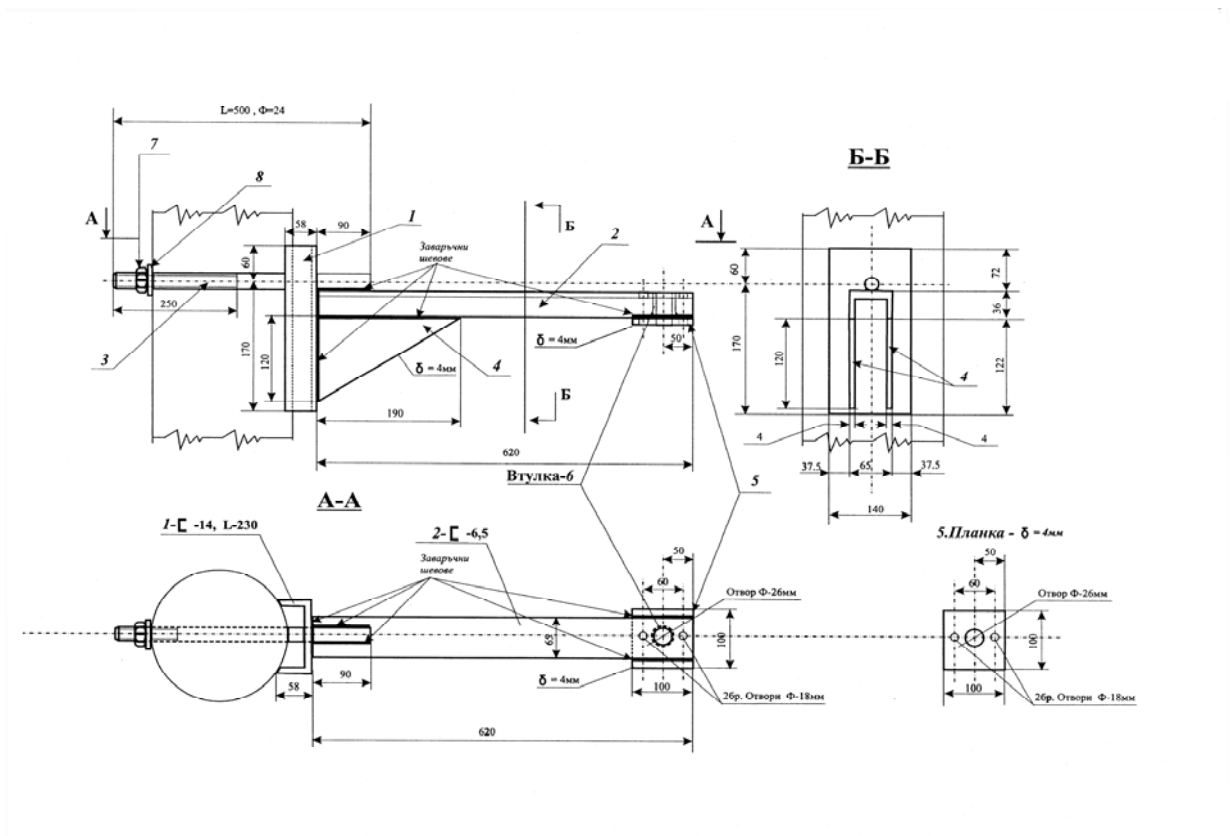
БДС 5654:1984 Заваряване. Краища за заваряване на стомани в защитна среда от въглероден двуокис. Форма и размери.

10. Приложения:

10.1 Приложение А-1: Конзола първа и втора фаза



10.2 Приложение А-2: Конзола трета фаза



VI. Провеждане на процедурата. Методика за оценяване на офертите

Процедурата на договаряне с обявление се провежда на два етапа

I етап: Подаване на заявление за участие и провеждане на предварителен подбор.

и

II етап: Подаване на първоначални оферти и провеждане на договаряне с кандидатите.

I етап: Подаване на заявление за участие и провеждане на предварителен подбор:

- Заявлението се изготвя по образеца в тази документацията за участие и съдържа всички документи, изисквани от ВЪЗЛОЖИТЕЛЯ съгласно обявлението и документацията за участие.

- Заявлението трябва да бъде скрепено неподвижно в стандартна папка и подредено по реда, указан в Образеца.

- Образец на предлаганото изделие се представя непосредствено при подаване на заявлението за участие. Мострите да са опаковани по начин, непозволяващ увреждане при транспорт. На опаковката се изписва предмета на процедурата, наименованието на обособената позиция, за която са образците, съдържание на опаковката, номер на опаковка/общ брой опаковки, име на кандидата, адрес, телефон и лице за контакти.

За участие в първият етап на процедурата на договаряне с обявление Кандидатите изготвят и подават само заявление.

ВАЖНО: Участниците подават оферта след като получат от ВЪЗЛОЖИТЕЛЯ Покана за участие в договаряне.

- Подаването на заявленията за участие се извършват по реда на ЗОП на адрес и в срок, посочени в обявлението.

*Доставка на конзоли за стоманобетонни стълбове
за нуждите на Е.ОН България Мрежи АД*

- Всички разходи по изработването и представянето на заявлението са за сметка на кандидатите.

Гаранция за участие

За участие в процедурата Кандидатът представя гаранция за участие в размер и със срок на валидност в съответствие с обявлението.

Банковите разходи по откриването на гаранцията са за сметка на Кандидата. Разходите по евентуалното им усвояване са за сметка на ВЪЗЛОЖИТЕЛЯ. Кандидатът, съответно, трябва да предвиди и заплати своите такси по откриване и обслужване на гаранциите така, че размерът на гаранциите да не бъде по-малък от определения в процедурата.

След крайния срок за подаване на заявления всеки опит на кандидатите да извършват изменения и допълване на заявлението ще се счита за оттегляне на заявлението.

Преди да престопа към предварителния подбор, назначената от ВЪЗЛОЖИТЕЛЯ комисия извършва проверка относно редовността на заявленията за участие и документите, представени от кандидатите в процедурата.

Кандидатите, чиито заявления и документи не отговарят на изискванията на ВЪЗЛОЖИТЕЛЯ, посочени в обявлението и документацията, се отстраняват от участие в процедурата.

Образецът /мострата/ се представя заедно и в срока, определен за подаване на заявлението за участие на адрес:

Е.ОН България ЕАД

отдел Доставка

Бизнес парк Варна, сграда 6,

9009 Варна

Важно: Възложителят си запазва правото да изпита предоставените от кандидатите образци за съответствие с техническите изисквания. При установено несъответствие кандидатите няма да бъдат допуснати до II-я етап на процедурата.

Допуснатите до II-ри етап участници се поканват да подадат първоначална оферта, състояща се от техническа и финансова част, в определен от ВЪЗЛОЖИТЕЛЯ срок.

II етап: Подаване на първоначални оферти и провеждане на договаряне с участниците.

При процедурата на договаряне с обявление Участниците подават офертата след като получат от ВЪЗЛОЖИТЕЛЯ Покана за участие в договаряне.

Подготовка на първоначалната офертата

Участникът трябва да представи първоначална оферта, която се състои от две части: Техническа оферта и Ценова оферта.

Първоначалната оферта се подава по реда на чл. 57, ал. 1, 2, 3 и 4 от ЗОП, в указания в поканата срок.

Важно: Възложителят си запазва правото да не покани на договаряне участник, заложил в първоначалната си оферта условия, които са по-неблагоприятни за Възложителя от минимално изискуемите, посочени в образца на офертата.

Преди да пристъпи към преговори с всеки участник комисията проверява за пълнота на предоставените му оферти. Проверява се дали участникът е представил изискваните в поканата за участие в договарянето допълнителни обстоятелства. Непълни оферти и липса

*Доставка на конзоли за стоманобетонни стълбове
за нуждите на Е.ОН България Мрежи АД*

на такива доказателства е основание за отстраняването му от участие в договарянето.

Провеждане на договаряне с участниците.

Подаваните от участниците оферти имат предварителен характер. Те представляват база, която подлежи на допълнително доразвитие и допълване в процеса на договаряне. При процедурата на договаряне, може да се договорят цени и условия, по-благоприятни за ВЪЗЛОЖИТЕЛЯ от заложените в офертите на участниците.

Процедурата се провежда в следната последователност:

- Участниците се уведомяват за, мястото и часа на провеждане на договарянето. Уведомяването се извършва в писмен вид най-малко 24 часа преди часа на договаряне.
- Постигнатите договорености се отразяват в протокол, който се подписва от участниците в преговорите.
- При необходимост от продължаване на преговорите в друг ден конкретната дата и час на допълнителното договаряне следва да бъдат определени в протокола за провеждане на първоначалните преговори с кандидата.

Класирането на участниците по предмета на процедурата се извършва по комплексна оценка изчислена на база оценка на офертите и окончателните договорености, постигнати с всеки участник, по следната **методика**:

1. Цена (Т1) – $k_1 = 70\%$;

$$T_1 = \frac{C_{\min}}{C} * 100$$

C_{\min} – най-ниската цена от всички предложения.

2. Срок на плащане (Т2) - $k_2 = 10\%$;

3. Период на консигнация (Т3) – $k_3 = 10\%$;

4. Срок на доставка (Т4) $k_4 = 10\%$.

КО (комплексна оценка) = $0,7T_1 + 0,1T_2 + 0,1T_3 + 0,1T_4$

където:

T – брой точки;

Максималният брой точки, които може да получи всеки участник по всеки от критериите е 100;

k – коефициент на тежест, %.

Класирането на офертите се извършва по низходящ ред на получената комплексна оценка, като на първо място се класира офертата с най-висока оценка.

Сключване на договор с кандидата, определен за ИЗПЪЛНИТЕЛ на поръчката се извършва по реда на ЗОП.

VII. ОБРАЗЦИ

VII.1 ЗАЯВЛЕНИЕ ЗА УЧАСТИЕ

ДО: Е.ОН БЪЛГАРИЯ МРЕЖИ АД

ОТ: _____

Адрес: гр. _____ ул. _____ №. _____

тел.: ____/_____, факс: ____/_____, E-mail : _____,

вписано в Търговски регистър към Агенция по вписванията с ЕИК

IBAN: _____

BIC: _____

Банка: _____

Лице за контакти: _____

тел.: ____/_____, факс: ____/_____, E-mail : _____

Адрес за кореспонденция: гр. _____, код: ____, ул. _____ № _____

УВАЖАЕМИ ДАМИ И ГОСПОДА,

Имаме удоволствието да представим нашето заявление за участие в обявената от Вас процедура за възлагане на обществена поръчка с предмет: Доставка на конзоли за стоманобетонни стълбове за нуждите на Е.ОН България Мрежи АД .

Декларираме, че сме запознати с указанията и условията за участие в обявената от Вас процедура. Съгласни сме с поставените от Вас условия и ги приемаме без възражения.

Като неразделна част от настоящето заявление, прилагаме следните документи:

Приложение №1. Удостоверение за актуално съдебно състояние на кандидата оригинал или заверено от кандидата копие. Удостоверението трябва да е с дата на издаване до 3 месеца преди обявената дата на отваряне на заявленията за участие в процедурата.

Приложение №2. Декларация за отсъствието на обстоятелствата по чл.47, ал.1 от ЗОП – по приложен в Документацията образец.

Приложение №3. Декларация за отсъствието на обстоятелствата по чл.47, ал.2 от ЗОП – по приложен в Документацията образец.

Приложение №4. Декларация за отсъствието на обстоятелствата по чл.47, ал.5 от ЗОП – по приложен в Документацията образец.

Забележка: Декларации по чл.47, ал.1, ал.2 и ал.5 се подават от всички членове на управителния орган на Кандидата.

Приложение №5. Копие от документи за данъчна регистрация и Булстат.

Приложение №6. Доказателствата за икономическо и финансово състояние, посочени в обявлението и документацията за обществената поръчка, представени като заверени (с подпис и печат) от кандидата копия.

Приложение №7. Доказателствата за технически възможности и квалификация, посочени в обявлението и документацията за обществената поръчка, представени като заверени (с подпис и печат) от кандидата копия.

Приложение №8. Документ за внесена гаранция за участие в размер на **950** /Деветстотин и петдесет/ лева. Когато гаранцията за участие е под формата на банкова гаранция, същата трябва да е с валидност не по-малко от **120 дни** след обявената дата на отваряне на заявленията.

Приложение №9. Образец (мостра) на предлаганите изделия. Всички образци да бъдат придружени от инструкция за монтаж и експлоатация.

*Доставка на конзоли за стоманобетонни стълбове
за нуждите на Е.ОН България Мрежи АД*

Приложение №10. Други, по преценка на кандидата.

Приложение №11. Списък /опис/ на приложените към заявлението документи и мостри, подписан от кандидата.

ПОДПИС и ПЕЧАТ:

_____ (име и Фамилия)

_____ (длъжност)

Дата:2010 г.

Забележка: Документите които се представят от кандидата трябва да отговарят на изискванията, посочени в Указанията за подготовка на заявленията и изискванията на ЗОП.

VII.2. ДЕКЛАРАЦИЯ по чл. 47, ал. 1 от Закона за обществените поръчки

От, ЕГН, с постоянен адрес в гр....., настоящ адрес в гр., община, ул., л. к. №, издадена от, гр., на Г. , управител (член на управителния съвет, член на Съвета на директорите) на "....." (ЕТ, ООД, ЕООД, АД и др.), в качеството ми на представляващ..... - кандидат за участие в процедура за възлагане на обществена поръчка с предмет:

ДЕКЛАРИРАМ, че

1. Не съм осъден с влязла в сила присъда за:
 - престъпление против финансовата, данъчната или осигурителната система, включително изпиране на пари, по чл. 253 - 260 от Наказателния кодекс;
 - подкуп по чл. 301 - 307 от Наказателния кодекс;
 - участие в организирана престъпна група по чл. 321 и 321а от Наказателния кодекс;
 - престъпление против собствеността по чл. 194 - 217 от Наказателния кодекс;
 - престъпление против стопанството по чл. 219 - 252 от Наказателния кодекс.
2. Не съм обявен в несъстоятелност;
3. Не съм в производство по ликвидация или в подобна процедура съгласно националните закони и подзаконови актове;

Известна ми е отговорността по чл. 313 от Наказателния кодекс за посочване на неверни данни.

Дата: 2010г.

ДЕКЛАРАТОР:

VII.3. ДЕКЛАРАЦИЯ по чл. 47, ал. 2 от Закона за обществените поръчки

от, ЕГН, с постоянен адрес в гр., с
настоящ адрес в гр., община, ул., л. к. №,
издадена от гр., на г. управител
(член на управителния съвет, член на Съвета на директорите) на ".....
....." (ЕТ, ООД, ЕООД, АД и др.), в качеството ми на
представляващ..... - кандидат за участие в процедура
за възлагане на обществена поръчка с предмет:

.....

ДЕКЛАРИРАМ, че

1. Дружество, което представлявам, не е в открито производство за обявяване в несъстоятелност и не е сключило извън съдебно споразумение с кредиторите по смисъла на чл. 740 от Търговския закон и не се намира в подобна процедура съгласно националните закони и подзаконовни актове, нито дейността му е под разпореждане на съда, нито е преустановило дейността си;
2. Не съм лишен от правото да упражнявам определена професия или дейност съгласно законодателството на държавата, в която е извършено нарушението;
3. Дружество, което представлявам, няма парични задължения към държавата или към община по смисъла на чл. 162, ал. 2 от Данъчно-осигурителния процесуален кодекс, установени с влязъл в сила акт на компетентен орган, /има парични задължения, за които е допуснато разсрочване или отсрочване (*невярното се заграсква*), нито парични задължения, свързани с плащането на вноски за социалното осигуряване или на данъци съгласно правните норми на държавата, в която кандидатът или участникът е установен.

Известна ми е отговорността по чл. 313 от Наказателния кодекс за посочване на неверни данни.

Дата: 2010 г.

ДЕКЛАРАТОР:.....

VII.4. ДЕКЛАРАЦИЯ по чл. 47 ал. 5 от Закона за обществените поръчки

От,
ЕГН, с постоянен адрес в гр.,
настоящ адрес в гр., община,
ул., л. к. №,
издадена от, гр.,
на г., управител (член на управителния съвет, член на Съвета на директорите) на "....." (ЕТ, ООД, ЕООД, АД и др.), в качеството ми на представляващ..... - кандидат за участие в процедура за възлагане на обществена поръчка с предмет:

ДЕКЛАРИРАМ, че

1. Не съм свързано лице по смисъла на § 1, т.1 от Допълнителната разпоредба на Закона за предотвратяване и разкриване на конфликт на интереси с ВЪЗЛОЖИТЕЛЯ или със служители на ръководна длъжност в неговата организация.
2. Представяването от мен предприятие не е сключвало договор с лице по чл.21 или 22 от Закона за предотвратяване и разкриване на конфликт на интереси.

Известна ми е отговорността по чл. 313 от Наказателния кодекс за посочване на неверни данни.

Дата: 2010 г.

ДЕКЛАРАТОР:.....

VII.5. БАНКОВА ГАРАНЦИЯ за участие в процедурата

ПОЛЗВАТЕЛ:

Е.ОН България Мрежи АД

Адрес: ул. Девня 2, Варна

Телефон:

Факс:

Председател на Управителния Съвет: Вернер Хаберкорн

Член на Управителния Съвет: Анатоли Русанов Токмакчиев

НАРЕДИТЕЛ:

.....

Адрес:

Телефони:

Факсове:

Изпълнителен Директор/Управител :.....

ГАРАНТ:

Банка:

Адрес:

Телефони:

Факсове:

Рег. по ф. Дело №...../ г. по описа
на Градски / Окръжен съд.

Представявана от :

Изпълнителен Директор :.....

Изпълнителен Директор :.....

НАИМЕНОВАНИЕ НА ПРОЦЕДУРАТА:

.....

Вид процедура:

Референтен №

(ВЪЗЛОЖИТЕЛ на процедурата е ПОЛЗВАТЕЛЯ)

Настоящата банкова гаранция се издава от ГАРАНТА, за да послужи на НАРЕДИТЕЛЯ при участието му в горепосочената процедура, провеждана от ПОЛЗВАТЕЛЯ.

Известно ни е, че НАРЕДИТЕЛЯТ ще участва в гореописаната процедура по възлагане на обществена поръчка, чийто ВЪЗЛОЖИТЕЛ (по ЗОП) е ПОЛЗВАТЕЛЯ.

С настоящата банкова гаранция се задължаваме да съблюдаваме на първо място интересите на ПОЛЗВАТЕЛЯ и след това тези на НАРЕДИТЕЛЯ.

Декларираме, че сме запознати подробно с всички условия за участие в процедурата и изискванията на ЗОП, касаещи издаването на настоящата гаранция. Заявяваме, че НАРЕДИТЕЛЯТ е поел пред нашата банка ангажимент да ни информира за хода на процедурата добросъвестно, коректно, точно и с всички доказателствени документи.

Във връзка с това, ние, ГАРАНТЪТ, безусловно, неотменяемо и без протест се задължаваме да заплатим на ПОЛЗВАТЕЛЯ сумата от(.....) лева .

Плащането на сумата по банковата гаранция ще бъде извършено при първо писмено поискване от ПОЛЗВАТЕЛЯ, съдържащо декларация, че е налице който и да е от следните случаи:

- НАРЕДИТЕЛЯТ изтегли, измени или отмени едностранно заявлението или офертата си, след изтичане на срока за подаването ѝ, преди изтичане на срока на валидността ѝ
- НАРЕДИТЕЛЯТ, след като е определен за Изпълнител на поръчката, не подпише с ПОЛЗВАТЕЛЯ в законоустановения срок договор за изпълнението на обществената поръчка.
- НАРЕДИТЕЛЯТ, след като е определен за Изпълнител на поръчката, не представи на ПОЛЗВАТЕЛЯ в законоустановения срок всички документи от съответните компетентни органи за удостоверяване на обстоятелствата по чл.47, ал.9; чл.48, ал.2 от ЗОП .
- НАРЕДИТЕЛЯТ след като е определен за Изпълнител на поръчката, не представи на ПОЛЗВАТЕЛЯ в законоустановения срок гаранция изпълнение на сключения договор в размер на 1 % от общата стойност на договора, съгласно всички изисквания на ПОЛЗВАТЕЛЯ, изложени в Документацията за участие в процедурата.

При всеки един от гореизброените случаи, сумата по тази гаранция, ще бъде изплатена на ПОЛЗВАТЕЛЯ по банковата му сметка, посочена в искането за плащане или Документацията за участие в процедурата.

В случай, че по процедурата не е депозирана жалба по чл.120 ал.1 от ЗОП, настоящата гаранция е валидна до Действието на настоящата гаранция може да бъде удължавано по искане на НАРЕДИТЕЛЯ, ако е направено в рамките на срока на валидността ѝ.

В случай, че НАРЕДИТЕЛЯТ е подал жалба по чл.120, ал.2 от ЗОП по процедурата или е подадена (от друг кандидат) такава жалба срещу решението по процедурата и НАРЕДИТЕЛЯТ е класиран, настоящата банкова гаранция остава валидна в срок до 30 (тридесет) календарни дни след приключване на съдебната процедура с влязло в сила решение по обжалването.

Задължаваме се да не предприемаме действия по освобождаване на настоящата гаранция, ако предварително не сме се допитали писмено до ПОЛЗВАТЕЛЯ за това. Това е необходимо във връзка с информираността ни за хода на процедурата и всички възможни обстоятелства, касаещи възможността за предсрочно неправомерно освобождаване на настоящата банкова гаранция.

При всички останали случаи, настоящата банкова гаранция се освобождава след писмено искане (в оригинал) на ПОЛЗВАТЕЛЯ или след представяне в оригинал на екземпляра на настоящата банкова гаранция, с който НАРЕДИТЕЛЯТ е участвал в процедурата.

За всички не упоменати случаи се прилагат законите и другите нормативни актове, действащи в Република България и приложими към съответната ситуация.

дата:

град:

БАНКА:

ИЗП. ДИРЕКТОР/И:

ИМЕ:

ПОДПИС И ПЕЧАТ

VII.6 Оферта

ДО: Е.ОН БЪЛГАРИЯ МРЕЖИ АД

ОТ: _____

Адрес: гр. _____ ул. _____ №. _____

тел.: ____/_____, факс: ____/_____, E-mail : _____

вписано в Търговски регистър към Агенция по вписванията с ЕИК

IBAN: _____

BIC: _____

Банка: _____

Лице за контакти: _____

тел.: ____/_____, факс: ____/_____, E-mail : _____

Адрес за кореспонденция: гр. _____, код: _____, ул. _____ № _____

ПЪРВОНАЧАЛНА ОФЕРТА

УВАЖАЕМИ ДАМИ И ГОСПОДА,

Във връзка с получената покана и след като се запознахме с документацията, Ви представяме нашата оферта за участие в обявената от вас процедура за възлагане на обществена поръчка: Доставка на конзоли за стоманобетонни стълбове за нуждите на Е.ОН България Мрежи АД .

Декларираме, че сме запознати с указанията и условията за участие в обявената от Вас процедура и изискванията на ЗОП. Съгласни сме с поставените от вас условия и ги приемаме без възражения.

Ние сме съгласни да се придържаме към това предложение за срок от дни (не по-малко от 90 дни) от датата, определена за предаване на офертите.

Гарантираме, че сме в състояние да изпълним качествено поръчката в пълно съответствие с гореописаната оферта.

Запознати сме с проекта на договора, приемаме го и ако бъдем определени за изпълнител, ще сключим договор в установения от закона срок.

Като неразделна част от настоящото предложение, прилагаме следните документи:

- Техническа оферта;
- Ценова оферта.

ПОДПИС И ПЕЧАТ:

_____ (име и фамилия)

_____ (длъжност)

Дата:2010год.

Забележка 1: Документите, които се представят, трябва да отговарят на изискванията, посочени в Указанията за подготовка на офертата и изискванията на ЗОП.

2: Оформяне на офертата за участие в процедурата: Офертата трябва да бъде скрепена неподвижно в отделна стандартна папка и подредена по реда, указан в Образец.

[наименование на кандидата]

**ТЕХНИЧЕСКА ОФЕРТА
ЗА ИЗПЪЛНЕНИЕ НА ПОРЪЧКАТА**

Доставка на конзоли за стоманобетонни стълбове
за нуждите на Е.ОН България Мрежи АД

УВАЖАЕМИ ДАМИ И ГОСПОДА,

С настоящото представяме нашето техническо предложение за изпълнение на обществената поръчка по обявената от Е.ОН България Мрежи АД процедура с горепосочения предмет.

Предложението ни за изпълнение на предмета на обществената поръчка сме описали подробно в техните характеристики на настоящото описание/оферта.

Гарантираме, че сме в състояние да изпълним качествено поръчката в пълно съответствие с направеното техническо предложение.

Относно изискванията и условия на Е.ОН България Мрежи АД, свързани с изпълнението на настоящата поръчка, прилагаме следните документи:

1. Технически характеристики на предлаганите изделия – Приложение 1 по образеца от документацията за участие;
2. Протоколи от типови изпитания проведени от акредитирани лаборатории.
3. Декларация за съответствие с техническата спецификация.
4. Сертификати за произход, съответствие и качество на вложените елементи.
5. Каталог на предлаганите изделия с габаритни и монтажни размери.
6. Инструкция за транспорт съхранение, монтаж и експлоатация.
7. Гаранционна карта с условия и срок на гаранцията.
8. Други документи по преценка на Участника.

Забележка: Техническите характеристики да се представят в два екземпляра - на хартиен и електронен носител (CD) във формат Excel.

ПОДПИС И ПЕЧАТ:

_____ (име и Фамилия)

_____ (длъжност)

Технически характеристики

| № | Параметри | Технически изисквания | Технически данни на предложението |
|----|----------------------------------------|------------------------------------------------------------------------------------------------------------------------------------------------------------------------------------------------------------------------------------------------------------------------------------------------------------------------------------------------------------------------------------------------------------------------------------------------------------------------------------------------------------------------------------------------------------------------------------------------------------------------------------------------------------------------------------------------------------------------------------------------------------------------------------------------------------------------------------------------------------------------------------------------------------------------------------------------------------------------------------------------------------------------------------------------------------------------------------------------------------------------------------------------------------------------------------------------------------------------------------------------------------------------------------------------------------------------------------|-----------------------------------|
| | Конзоли за стоманобетонни стълбове СрН | | |
| 1. | Конзоли за стоманобетонни стълбове СрН | ТС-СН-027/2 | |
| | Фирма-производител | | |
| 2. | Стандарти | <p>Наредба №3 за устройство на електрическите уредби и електропроводните линии.</p> <p>БДС EN ISO 9001 Системи за управление на качеството. Изисквания.</p> <p>БДС EN 10051:2002/A1:2002 Лист и лента непрекъснато горещовалцовани от нелегирани и легирани стомани без покрития. Допустими отклонения от размерите и формата.</p> <p>БДС EN 10029:1997 Листове стоманени горещовалцовани с дебелина не по-малка от 3 mm. Допустими отклонения от размерите, формата и масата.</p> <p>БДС EN 10025-1:2005 Горещовалцовани продукти от конструкционни стомани. Част 1: Общи технически условия на доставка.</p> <p>БДС EN 10025-2:2005 Горещовалцовани продукти от конструкционни стомани. Част 2: Технически условия на доставка за нелегирани конструкционни стомани.</p> <p>БДС EN 10056-1:1999 Равнораменни и неравнораменни ъглови профили от конструкционна стомана. Част 1: Размери.</p> <p>БДС EN 757:2000 Заваръчни материали. Обмазани електроди за ръчно електродъгово заваряване на високоякостни стомани. Класификация.</p> <p>БДС EN 1599:2000 Заваръчни материали. Обмазани електроди за ръчно електродъгово заваряване на устойчиви на пълзене стомани. Класификация.</p> <p>БДС EN 1600:2000 Заваръчни материали. Обмазани електроди за ръчно електродъгово заваряване на корозионноустойчиви и топлоустойчиви</p> | |

| № | Параметри | Технически изисквания | Технически данни на предложението |
|----|--------------------|------------------------------------------------------------------------------------------------------------------------------------------------------------------------------------------------------------------------------------------------------------------------------------------------------------------------------------------------------------------------------------------------------------------------------|-----------------------------------|
| | | <p>стомани. Класификация. БДС EN ISO 1461:2002 Покрития чрез горещо поцинковане на готови продукти от чугун и стомана. Технически изисквания и методи за изпитване (ISO 1461:1999). БДС 3112:1985 Заваряване. Краища за ръчно електродъгово и газоокислородно заваряване. Форма и размери. БДС 5654:1984 Заваряване. Краища за заваряване на стомани в защитна среда от въглероден двуокис. Форма и размери.</p> | |
| 3. | Основни изисквания | | |
| | | Монтаж на открито | |
| 1 | | Температура на околната среда: от -30° до +40°C | |
| 2 | | Относителна влажност: до 90% при 20°C | |
| 3 | | Нормално замърсена атмосферна среда | |
| 4 | | Конструкцията е заваръчна, изпълнена с П-образни стоманени профили | |
| | | Размерите и конструктивните особености на елементите трябва да отговарят на зададените в Приложение А-1 и А-2 | |
| 5 | | На хоризонталния профил (2) трябва да бъдат предвидени два отвора за закрепване на U-болт при изолаторни вериги, които да са съосни със спомагателната планка (5) | |
| | | Вертикалният (1) и хоризонталният профил трябва да са заварени един към друг и към опорните планки (4) | |
| 6 | | Втулката (6) трябва да е заварена към спомагателната планка и след центроване към отворите на хоризонталния профил, планката се заварява към него | |
| 7 | | Основната шпилка (3) минава през отвора на вертикалния профил и се заварява към горната част на хоризонталния профил. Шпилката трябва да е с диаметър $\varnothing 24\text{mm}$ и с нормална стъпка на резбата | |
| 8 | | Качеството на заварените съединения трябва да се гарантира от производителя със съответните документи, удостоверяващи проведения контрол | |
| 9 | | Заварките да бъдат направени с електроди подходящи за съответния вид стомана, без надлъжни и напречни пукнатини, без пори в метала на шева и неметални включвания, | |

| № | Параметри | Технически изисквания | Технически данни на предложението |
|----|------------------------|-------------------------------------------------------------------------------------------------------------------------|-----------------------------------|
| | | както и без технологични дефекти | |
| | | Всички заварки да бъдат почистени от шлаката преди нанасяне на антикорозионното покритие | |
| | | След сглобяване конзолата трябва да бъде горещо поцинкована | |
| | | Крепежните елементи гайка (7) и шайба (8) трябва да бъдат антикорозионно обработени и с размер М24 | |
| 4. | Параметри на конзолата | | |
| | | Конзола първа и втора фаза-Приложение А-1 и Приложение А-2 от чертежите: | |
| | Вертикален профил | Дължина, mm: L= 230. Височина, mm: h= 58. | |
| | Хоризонтален профил | Дължина, mm: L= 440. Височина, mm: h= 58. | |
| | Основна шпилка | Дължина, mm: L= 500. Диаметър, mm: \varnothing = 24. Дължина на резбата, mm: l= 250. | |
| | Опорни планки | Във форма на правоъгълен триъгълник с размери, mm: A= 170. B= 90. C= 145. Дебелина, mm: \varnothing = 4. | |
| | Спомагателна планка | Квадрат с дължина на страната, mm: A= 100. Дебелина, mm: 4. | |
| | Гайка | Размер: М24 | |
| | Шайба | Размер: М24 | |
| | | Конзола трета фаза | |
| | Вертикален профил | Дължина, mm: L= 230. Височина, mm: h= 58. | |
| | Хоризонтален профил | Дължина, mm: L= 620. Височина, mm: h= 58. | |
| | Основна шпилка | Дължина, mm: L= 500. Диаметър, mm: \varnothing = 24. Дължина на резбата, mm: l= 250. | |
| | Опорни планки | Във форма на правоъгълен триъгълник с размери, mm: A= 225. B= 120. C= 190. Дебелина, mm: \varnothing = 4. | |
| | Спомагателна планка | Квадрат с дължина на страната, mm: A= 100. Дебелина, mm: 4. | |

| № | Параметри | Технически изисквания | Технически данни на предложението |
|---|-----------|-----------------------|-----------------------------------|
| | Гайка | Размер: М24 | |
| | Шайба | Размер: М24 | |

ПОДПИС и ПЕЧАТ:

_____ (име и Фамилия)

_____ (длъжност)

[наименование на кандигата]

ЦЕНОВА ОФЕРТА

Процедура на договаряне с обявление
Доставка на конзоли за стоманобетонни стълбове
за нуждите на Е.ОН България Мрежи АД

УВАЖАЕМИ ДАМИ И ГОСПОДА,

Във връзка с обявената процедура за възлагане на обществена поръчка с горепосочения предмет, Ви представяме нашето ценово предложение, както следва:

I. ЦЕНА И УСЛОВИЯ НА ИЗПЪЛНЕНИЕ

Изпълнението на предмета на процедурата ще извършим при следните единични цени:
Доставка на конзоли за стоманобетонни стълбове .

| № | Конзоли за стоманобетонни стълбове | Прогнозно количество, броя | Единична цена в лева, без ДДС | Обща стойност лева, без ДДС |
|---------------------------|---------------------------------------------------|----------------------------|-------------------------------|-----------------------------|
| 1. | Конзоли за стоманобетонни стълбове за една тройка | 3000 | | |
| Обща стойност на офертата | | | | |

- Всички цените са определени франко складовете на ВЪЗЛОЖИТЕЛЯ на територията на Е.ОН България Мрежи АД.
- В цените са включени всички разходи за, производство, изпитания, маркировка, опаковка, мита, такси, транспорт и други съпътстващи доставката разходи, в лева без ДДС.

II. НАЧИН НА ПЛАЩАНЕ

Начинът на плащане е както следва:

Без аванс чрез банков превод, в срок до (.....)(мин. 30) дни след доставка и представяне на:

- Приемо-предавателен протокол без забележки;
- Оригинална данъчна фактура за дължимата стойност.

III. СРОК ЗА ДОСТАВКА:

Срокът за доставка след заявка е календарни дни.

IV. ГАРАНЦИОНЕН СРОК

- Гаранционният срок за предлаганите конзоли за стоманобетонни стълбове е (минимум 120) месеца.

V. Срок на експлоатация

- За конзоли за стоманобетонни стълбове - (минимум.....) години.

Дата _____ г.

ПОДПИС, ПЕЧАТ:

_____ (име и Фамилия)

_____ (длъжност)

Доставка на конзоли за стоманобетонни стълбове
за нуждите на Е.ОН България Мрежи АД

ПРОЕКТ ЗА РАМКОВ ДОГОВОР

№ / 2010

Днес,2010 год., в гр. Варна между

Е.ОН България Мрежи АД, със седалище и адрес на управление: гр. Варна 9000, ул. Девня № 2, вписано в Търговски регистър към Агенция по вписванията с ЕИК 104518621, представлявано заедно от всеки двама от членовете на УС - Вернер Хаберкорн, Мартин Мирчев и Анатоли Токмакчиев, наричано по-нататък **ВЪЗЛОЖИТЕЛ**, от една страна

и

..... със седалище и адрес на управление:, ул. №..., вписано в Търговския регистър към Агенция по вписванията с ЕИК....., представлявано от -, наричано по-нататък **ИЗПЪЛНИТЕЛ**, от друга страна,

заедно наричани за краткост „Страните“

в изпълнение на Решение № /20...г. на Управителния съвет на Е.ОН България Мрежи АД за избор на изпълнител в процедура на договаряне с обявление за възлагане на обществена поръчка с предмет: "Доставка на конзоли за стоманобетонни стълбове за нуждите на Е.ОН България Мрежи АД",

на основание чл. 93а – чл. 93в във връзка с чл. 41 – чл. 45 от Закона за обществените поръчки

се подписа настоящия Рамков договор при следните условия:

I. ПРЕДМЕТ НА РАМКОВИЯ ДОГОВОР

Чл.1 **ВЪЗЛОЖИТЕЛЯТ** възлага, а **ИЗПЪЛНИТЕЛЯТ** приема да доставя, наричани за краткост **СТОКАТА**, в съответствие с Приложение №1 - Техническата оферта, неразделна част от Рамковия договор, при условията и в сроковете, договорени в същия и в съответствие с всеки последващ отделен договор за доставка, наричан понататък поръчка за доставка, сключен въз основа на настоящия Рамков договор.

II. ОБЩИ РАЗПОРЕДБИ

Чл.2 Този Рамков договор определя общите условия, които ще се прилагат за всяка конкретна доставка на **СТОКАТА** за времето на действие на Рамковия договор.

Чл.3 Прогнозните количества не са задължителни и могат да бъдат променяни в процеса на изпълнение на Рамковия договор. Задължителните количества и място на доставка се определят с конкретната поръчка за доставка.

Чл.4 При определяне на конкретни условия по всяка отделна поръчка, страните могат да допълват същественото съдържание само доколкото това не противоречи на постигнатите споразумения в този Рамков договор.

Чл.5 (1) Уговорените в този Рамков договор условия се прилагат автоматично за конкретната доставка, след като:

т.1. **ВЪЗЛОЖИТЕЛЯТ** изпрати до **ИЗПЪЛНИТЕЛЯ** писмена поръчка по факс, сканирана по e-mail, по поща или куриер.

т.2. ИЗПЪЛНИТЕЛЯТ или упълномощено от него лице приеме направеното предложение и върне на ВЪЗЛОЖИТЕЛЯ подписано Потвърждение на поръчката съгласно посочените в поръчката срокове.

(2) Образецът на поръчката и на Потвърждението на поръчката се определя от ВЪЗЛОЖИТЕЛЯ.

III. СРОКОВЕ, УСЛОВИЯ НА ДОСТАВКАТА И ПРИЕМАНЕ

Чл.6 Рамковият договор се сключва за срок от 12 (дванадесет)месеца, считано от датата на подписването му с опция за удължаване до 12 (дванадесет)месеца след подписване на съответно допълнително споразумение между страните. Срокът на действие на Рамковия договор, заедно с всичките му продължавания, не може да бъде по-дълъг от четири години, освен ако не са изпълнени условията на чл. 93 а, ал. 1, изр. последно от Закона за обществените поръчки.

Чл.7 Доставка се извършва от ИЗПЪЛНИТЕЛЯ франко склад или обект на ВЪЗЛОЖИТЕЛЯ, посочен в поръчката за доставка.

Чл.8 Страните приемат срока за изпълнение на всяка отделна доставка да не бъде по-дълъг от/..... календарни дни, считано от датата на потвърждаване на поръчката от Изпълнителя.

Чл.9 (1) Приемането и предаването на СТОКАТА по конкретната поръчка се извършва по вид, количество и спецификация с приемо-предавателен протокол, подписан от двете страни в два екземпляра.

(2) Всяка доставка е задължително придружена от съответната техническа документация – гаранционна карта, сертификат за произход, протоколи от изпитания, инструкция за монтаж и безопасност при експлоатация и/или други, в зависимост от спецификите на доставяната стока. Съдържанието на тези документи трябва да съответства на нормативните изисквания, стандартите и обичайната практика в тази област и се определя допълнително от ВЪЗЛОЖИТЕЛЯ.

Чл.10 За дата на доставката се счита датата на двустранното подписване на приемо-предавателния протокол.

Чл.11 Правото на собственост върху СТОКАТА преминава от ИЗПЪЛНИТЕЛЯ към ВЪЗЛОЖИТЕЛЯ с подписване на Приемо-предавателния протокол по чл. 9, ал. 1 по-горе.

IV. ЦЕНИ И НАЧИН НА ПЛАЩАНЕ

Чл. 12 Прогнозната стойност/Стойността на Рамковия договор е (.....) лева без ДДС.

Чл.13 Единичните договорени цени са съгласно Приложение №2 от Рамковия договор – Ценова оферта.

Чл.14 Цените са DDP (delivered duty paid) съгласно INCOTERMS 2000, франко склад на Е.ОН България Мрежи АД, като договорените цени включват: разходи за изпитания, приемане, опаковка, транспорт, и всички други съпътстващи доставката разходи. СТОКАТА се разтоварва в склад или на обект на ВЪЗЛОЖИТЕЛЯ посочен в поръчката.

Чл.15 Плащания по този Рамков договор ще се извършват по банков път, чрез банков превод по сметка на ИЗПЪЛНИТЕЛЯ, след завършване на доставката, в срок до/...../ календарни дни от датата на подписване на приемо-предавателен протокол без забележки и представяне на оригинална фактура.

Чл.16 ИЗПЪЛНИТЕЛЯТ представя фактурите за доставената СТОКА на посочения в поръчката за доставка адрес, като посочва в тях номерата на конкретната поръчка и SAP номера на Рамковия договор.

V. ГАРАНЦИОНЕН СРОК И КАЧЕСТВО

Чл.17 Гаранционният срок на доставяната СТОКА съгласно сключения отделен договор за доставка е(.....) месеца от датата на подписване на приемо-предавателен протокол за приемане на СТОКАТА.

Чл.18 ИЗПЪЛНИТЕЛЯТ гарантира, че СТОКАТА е с технически параметри, отговарящи на действащите стандарти и на всички поставени от ВЪЗЛОЖИТЕЛЯ технически изисквания, съгласно Приложение № 1 - Техническа оферта, неразделна част от Рамковия договор.

Чл.19 ИЗПЪЛНИТЕЛЯТ е длъжен при предаване на СТОКАТА да предостави на ВЪЗЛОЖИТЕЛЯ гаранционна карта на СТОКАТА от производителя, протокол от заводски изпитания и всички необходими документи за използването на СТОКАТА по предназначение.

Чл.20 При доставка на некачествена СТОКА, както и при липси или несъответствия с договореното, установени от ВЪЗЛОЖИТЕЛЯ в срок от **5 /пет/ календарни дни** след датата на доставката, ИЗПЪЛНИТЕЛЯТ е задължен да отстрани дефектите или да достави липсващите елементи за своя сметка в срок **до 5 /пет/ календарни дни** от датата на получаване на известието от ВЪЗЛОЖИТЕЛЯ.

Чл.21 В случай, че по време на гаранционния срок бъдат открити скрити недостатъци (дефекти), ВЪЗЛОЖИТЕЛЯТ се задължава да извести в писмена форма ИЗПЪЛНИТЕЛЯ за недостатъците (дефектите) в **5 /пет/ дневен срок** от откриването им. ИЗПЪЛНИТЕЛЯТ се задължава да отстрани недостатъците (дефектите) за своя сметка или да подмени дефектната СТОКА за своя сметка в срок **до 5 /пет/ календарни дни**, считано от датата на получаване на известието за откриването им.

VI. ГАРАНЦИЯ ЗА ИЗПЪЛНЕНИЕ НА РАМКОВИЯ ДОГОВОР

Чл.22 (1) Гаранцията за изпълнение на Рамковия договор е в размер на **3%** от прогнозната стойност на Рамковия договор и възлиза на(.....) лева, внесена във формата на парична сума или безусловна банкова гаранция и се освобождава след изпълнението на Рамковия договор, освен в тук предвидените случаи на усвояването ѝ.

(2) Банковите разходи по откриването на гаранцията са за сметка на ИЗПЪЛНИТЕЛЯ.

(3) Гаранцията за изпълнение е със срок на валидност до изтичане срока на Рамковия договор.

Чл.23 (1) Гаранцията за изпълнение е платима на ВЪЗЛОЖИТЕЛЯ като компенсация за щети или дължими неустойки, произтичащи от неизпълнение на задълженията на ИЗПЪЛНИТЕЛЯ по Рамковия договор или отделните договори за доставка, сключени въз основа на него.

(2) Усвояването на гаранцията не лишава ВЪЗЛОЖИТЕЛЯ от правото да търси действително претърпените вреди от неизпълнението по общите правила.

Чл.24 При всяко инкасиране на суми от гаранцията за изпълнение ВЪЗЛОЖИТЕЛЯТ е длъжен да уведоми ИЗПЪЛНИТЕЛЯ, а ИЗПЪЛНИТЕЛЯТ е длъжен да допълни размера на гаранцията за изпълнение до посочения в Рамковия договор размер. Допълването се извършва в срок от **14 /четирнадесет/ календарни дни**, считано от датата на уведомяване за инкасирането. В случай, че ИЗПЪЛНИТЕЛЯТ не допълни размера на гаранцията в договорения срок, ВЪЗЛОЖИТЕЛЯТ има право да задържи остатъка от гаранцията и да развали Рамковия договор, с което се считат за развалени и неприключените отделни договори за доставка.

Чл.25 (1) При прекратяване или разваляне на Рамковия договор по вина на ИЗПЪЛНИТЕЛЯ, ВЪЗЛОЖИТЕЛЯТ задържа в пълен размер гаранцията за изпълнение.

(2) ВЪЗЛОЖИТЕЛЯТ освобождава гаранцията за изпълнение до **1 (един) календарен месец** след изтичане срока на Рамковия договор.

Чл.26 ВЪЗЛОЖИТЕЛЯТ задържа гаранцията за добро изпълнение на Рамковия договор, ако в процеса на неговото изпълнение възникне спор между страните, които е внесен за решаване от компетентния съд на Република България. Гаранцията се задържа до окончателното решаване на спора.

VII. ПРАВА И ЗАДЪЛЖЕНИЯ НА ВЪЗЛОЖИТЕЛЯ

Чл.27 ВЪЗЛОЖИТЕЛЯТ има право да получи СТОКАТА, описана в поръчката, при уговорените условия и срокове.

Чл.28 ВЪЗЛОЖИТЕЛЯТ може да откаже да получи СТОКАТА в следните случаи:

т.1. Ако доставената стока или част от нея не е заявена от него;

т.2. Ако доставената стока не съответства на заявената по количество, качество и опаковка.

Чл.29 (1) ВЪЗЛОЖИТЕЛЯТ има право да проверява и/или изпитва СТОКАТА, за да потвърди съответствието ѝ с Техническата оферта.

(2) Ако, в случаите по предходната алинея, ВЪЗЛОЖИТЕЛЯТ констатира несъответствие с Техническите спецификации, той може да откаже приемането на цялата доставка. Отказът се съобщава на ИЗПЪЛНИТЕЛЯ писмено. В този случай ИЗПЪЛНИТЕЛЯТ не получава договорената цена и е задължен да вдигне на свои разноски доставената, но неприета стока в срок от 5(пет) календарни дни след получаването на отказа за приемането на доставката.

Чл.30 (1) ВЪЗЛОЖИТЕЛЯТ има право да приеме СТОКАТА в завода производител.

(2) Приемането ще се извършва в установеното работно време на производителя след предварително съгласуване. Сроковете за приемане по предходното изречение се договорят с ИЗПЪЛНИТЕЛЯ минимум 14 /четирнадесет/ дни преди датата на приемането на СТОКАТА. Тази уговорка не отменя задължението на ИЗПЪЛНИТЕЛЯ за транспортиране на СТОКАТА франко уговорения склад на ВЪЗЛОЖИТЕЛЯ.

Чл.31 ВЪЗЛОЖИТЕЛЯТ се задължава да заплати на ИЗПЪЛНИТЕЛЯ договорената цена съгласно условията на този Рамков договор.

Чл.32 ВЪЗЛОЖИТЕЛЯТ се задължава, съобразно нуждите си, своевременно да заявява писмено на ИЗПЪЛНИТЕЛЯ необходимите доставки по видове и количества.

Чл.33 ВЪЗЛОЖИТЕЛЯТ се задължава да организира допускането на ИЗПЪЛНИТЕЛЯ до мястото на доставката.

Чл.34 ВЪЗЛОЖИТЕЛЯТ се задължава да определи свой представител за приемане на СТОКАТА, който да подпише приемо - предавателния протокол по чл. 9, ал. 1 по-горе.

Чл.35 При наличие на явни недостатъци на СТОКАТА, ВЪЗЛОЖИТЕЛЯТ посочва в приемо – предавателния протокол в какво се изразяват те. При откриване на недостатъци, за които ВЪЗЛОЖИТЕЛЯТ не е могъл да узнае само при външен оглед на СТОКАТА, той е длъжен да уведоми ИЗПЪЛНИТЕЛЯ в петдневен срок от констатирането им.

Чл.36 Всички направени от ВЪЗЛОЖИТЕЛЯ разходи по рекламации през времето на гаранционния срок, са за сметка на ИЗПЪЛНИТЕЛЯ.

Чл.37 ВЪЗЛОЖИТЕЛЯТ се задължава да подпише споразумение с ИЗПЪЛНИТЕЛЯ за предоставяне на стока за съхранение, в склад на Е.ОН България Мрежи АД - Приложение №4 от настоящия Рамков договор.

VII. ПРАВА И ЗАДЪЛЖЕНИЯ НА ИЗПЪЛНИТЕЛЯ

Чл.38 ИЗПЪЛНИТЕЛЯТ има право да получи уговорената за доставката/ доставките цена след одобрение на СТОКАТА по начина и в сроковете, определени в настоящия Рамков договор.

Чл.39 ИЗПЪЛНИТЕЛЯТ е длъжен:

т.1 Да изпълнява задълженията си по Рамковия договор с грижата на добър търговец;

т.2 Да прехвърли на ВЪЗЛОЖИТЕЛЯ правото на собственост на СТОКАТА, описана в поръчката, и да му достави същата при уговорените условия и срокове;

т.3 Да издаде фактура във връзка с извършената доставка;

т.4 Да гарантира качеството на СТОКАТА в съответствие с техническата оферта;

т.5 Да гарантира, че трети лица нямат право на собственост или други права по отношение на СТОКАТА, предмет на конкретната доставка. Ако се установи, че СТОКАТА принадлежи на трети лица, ИЗПЪЛНИТЕЛЯТ е длъжен да върне платената цена, ведно със законната лихва от

*Доставка на конзоли за стоманобетонни стълбове
за нуждите на Е.ОН България Мрежи АД*

датата на превода и да заплати разноските по Рамковия договор, както и необходимите и полезни разноски за СТОКАТА. ИЗПЪЛНИТЕЛЯТ дължи връщане на цялата цена, ведно с дължимата законна лихва от датата на превода, дори когато СТОКАТА е била обезценена или повредена, освен в случаите, когато ВЪЗЛОЖИТЕЛЯТ се е обогатил, в които случаи цената се съответно намалява.

Чл.40 ИЗПЪЛНИТЕЛЯТ няма право да преотстъпва на трети лица изпълнението на договорните взаимоотношения, освен ако предварително не е оповестил намерението си да ползва подизпълнители, които следва да бъдат одобрени от ВЪЗЛОЖИТЕЛЯ.

Чл.41 ИЗПЪЛНИТЕЛЯТ се задължава да доставя на ВЪЗЛОЖИТЕЛЯ СТОКАТА по видове количества и до склад на Е.ОН България Мрежи АД, посочени в конкретната поръчка.

Чл.42 ИЗПЪЛНИТЕЛЯТ се задължава да предаде договорената СТОКА във вид, качество и с технически показатели, отговарящи на Техническата оферта.

Чл.43 ИЗПЪЛНИТЕЛЯТ се задължава да определи свой представител за предаване на СТОКАТА.

Чл.44 ИЗПЪЛНИТЕЛЯТ е длъжен да се съобрази с приетото на мястото на изпълнение на доставката работно време.

Чл.45 ИЗПЪЛНИТЕЛЯТ се задължава да уведомява ВЪЗЛОЖИТЕЛЯ писмено в 3 дневен срок преди изтичане срока за изпълнение на съответната доставката винаги, когато съществува опасност от неспазването му.

Чл. 46 ИЗПЪЛНИТЕЛЯТ се задължава да уведоми писмено ВЪЗЛОЖИТЕЛЯ най-малко пет календарни дни преди изпращането на СТОКАТА за очакваната дата на пристигането ѝ.

Чл.47 ИЗПЪЛНИТЕЛЯТ се задължава да подпише споразумение за предоставяне на стока за съхранение, в склада на ВЪЗЛОЖИТЕЛЯ - Приложение №4 от настоящия Договор.

VIII. НЕУСТОЙКИ И САНКЦИИ

Чл. 48 При неспазване на уговорения срок на доставка и неизпълнение на задълженията по Рамковия договор, ИЗПЪЛНИТЕЛЯТ дължи неустойка в размер на 0,5% на ден върху стойността на недоставената стока, но не повече от 20% от стойността на доставката.

Чл. 49 При неизпълнение на задължението за плащане по този договор ВЪЗЛОЖИТЕЛЯТ дължи на ИЗПЪЛНИТЕЛЯ обезщетение за забава в размер на основния лихвен процент, на БНБ, плюс 10 /десет/ пункта надбавка върху дължимата сума от деня на забавата до окончателното ѝ изплащане.

Чл. 50 (1) Неустойката по този Рамков договор се изплаща в 10-дневен срок от датата на предявяване на претенциите за неустойка. Ако в определения за това срок ИЗПЪЛНИТЕЛЯТ не изпълни задължението си да заплати размера на дължимата неустойка по Рамковия договор, ВЪЗЛОЖИТЕЛЯТ има право да инкасира тази стойност от гаранцията за изпълнение на Рамковия договор.

(2) Плащането на неустойки не лишава изправната страна по Рамковия договор от правото ѝ да търси обезщетения за действително претърпените вреди и пропуснати ползи над договорената неустойка, доказани по съответния ред.

IX. КОНФИДЕНЦИАЛНОСТ

Чл. 51 (1) Страните се задължават да не разкриват, да не разгласяват, нито да допускат разкриването, разгласяването, публикуването или неразрешеното използване по никакъв начин пряко или косвено поверената или станалата им известна информация във връзка с изпълнението на сключения Рамков договор, свързана със статута и дейността на Страните, както и на останалите свързани с ВЪЗЛОЖИТЕЛЯ дружества от Групата «Е.ОН България» (т.е. «Е.ОН България» ЕАД и «Е.ОН България Продажби» АД), техните клиенти и доставчици, включително, но не само: всякаква информация, представляваща по естеството си

*Доставка на конзоли за стоманобетонни стълбове
за нуждите на Е.ОН България Мрежи АД*

търговска тайна за упоменатите дружества, както и техническа, икономическа или финансова информация, данни относно цени, проекти, сделки и договори, които Дружествата са сключили, сключват и/или планират да сключват, както и данни относно търговски марки, патенти, лицензи и ноу-хау, данни за бизнес планове и рекламни стратегии, както и всички други поверителни сведения във връзка с дейността на Дружествата.

(2) Да третират упоменатите по-горе данни като строго поверителни и да положат всички необходими усилия за опазването на тази информация от неразрешена употреба, включително и в десетгодишен срок след прекратяване на договорните отношения.

(3) При всяко нарушение на задълженията по предходните две алинеи виновната страна дължи неустойка в размер на 5% от прогнозната стойност на Договора, възлизаща на лв., на насрещната страна. Това не лишава изправната страна от правото ѝ да търси обезщетения за действително претърпените вреди.

X. НЕПРЕОДОЛИМА СИЛА

Чл. 52 Непреодолима сила е непредвидено или непредотвратимо събитие от извънреден характер, независимо от волята на страните, включващо, но не ограничаващо се до: природни бедствия, генерални стачки, локаут, безредици, война, революция или разпоредби на органи на държавната власт и управление.

Чл. 53 Страната, която не може да изпълни задължението си поради непреодолима сила, уведомява писмено в три-дневен срок другата страна в какво се състои същата. В 14 дневен срок от събитието, същата страна, представя доказателство от компетентните органи за наличието му. При неизпълнение на това задължение се дължат неустойки, както за забавено изпълнение, така и за настъпилите от това вреди.

Чл. 54 Докато трае непреодолимата сила, изпълнението на задълженията и свързаните с тях насрещни задължения се спира за времето на непреодолимата сила.

Чл. 55 Ако непреодолимата сила трае повече от петнадесет дни, всяка от страните има право да прекрати Договора с 10-дневно писмено уведомление. В този случай неустойки не се дължат.

XI. ИЗМЕНЕНИЕ

Чл.56 (1) Страните по този Рамков договор не могат да го изменят:

(2) Изменение на сключения Рамков договор се допуска по изключение само:

- когато в резултат на непреодолима сила, по смисъла на раздел X, се наложи промяна в сроковете на Рамковия договор;
- при намаляване на договорените цени в интерес на ВЪЗЛОЖИТЕЛЯ;
- при изменение на държавно регулирани цени, в случай, че изпълнението на Рамковия договор продължи повече от 12 месеца.

XII. ПРЕКРАТЯВАНЕ НА РАМКОВИЯ ДОГОВОР

Чл.57 Настоящият Рамков договор се прекратява:

т.1.С изтичане на срока по чл. 6;

т.2. С едностранно месечно писмено предизвестие от ВЪЗЛОЖИТЕЛЯ в случай, че ИЗПЪЛНИТЕЛЯТ забави повече от /...../ календарни дни доставката на СТОКАТА съгласно уговореното в съответния отделен договор за доставка.

т.3. По взаимно писмено съгласие между страните;

т.4. Смесечно писмено предизвестие от Възложителя, в следните случаи:

т.5. В случаите на стопанска непоносимост при условията на чл.307 от ТЗ;

*Доставка на конзоли за стоманобетонни стълбове
за нуждите на Е.ОН България Мрежи АД*

- т.6. При условията на чл. 24 от този договор;
- т.7. При условията на чл.55;
- т.8. Едностранно от Възложителя в случаите на чл.43, ал. 4 от ЗОП

Чл.58 В случай на прекратяване на Рамковия договор ВЪЗЛОЖИТЕЛЯТ заплаща на ИЗПЪЛНИТЕЛЯ доставената до момента на прекратяването СТОКА, по цени съгласно Рамковия договор.

XIII. ЗАКЛЮЧИТЕЛНИ РАЗПОРЕДБИ

Чл.59 С подписване на настоящия Договор ИЗПЪЛНИТЕЛЯТ декларира, че е запознат, приема без възражения и се задължава да прилага Общите условия за договори за доставка на стоки, услуги и строително-монтажни работи на Е.ОН България, публикувани на страницата на Е.ОН България Мрежи АД- www.eon-bulgaria-grid.com.

Чл.60 Всички съобщения между страните са валидни, ако са направени в писмена форма и са подписани от съответната страна.

Чл.61 Страните се споразумяват, че установяването на недействителност на някоя от клаузите по настоящия договор не влече недействителност на всички негови разпоредби, а се замества по право от повелителните правила на закона, като се търси действителната обща воля на страните с оглед постигане целта на Рамковия договор при съобразяване с обичаите в практиката и нормите на добросъвестността.

Чл.62 За всеки спор относно съществуването и действието на сключения Рамков договор или във връзка с неговото нарушаване, включително спорове и разногласия относно действителността, тълкуването, прекратяването, изпълнението или неизпълнението му, страните полагат необходимите усилия да уредят отношенията си по пътя на взаимните компромиси и сътрудничество, които обективират в писмено споразумение, неразделна част от Рамковия договор. При непостигане на съгласие, спорът се отнася за решаване пред компетентния български съд.

Чл. 63 За всички въпроси, неуредени в настоящия Рамков договор, се прилага Законът за обществените поръчки и подзаконовите актове по прилагането му, като субсидиарно приложение намират и останалите актове на българското гражданско и търговско право.

Настоящият Договор се състави и подписа в 2 /два/ еднообразни екземпляра, по един за всяка от страните, всеки със силата на оригинал и влиза в сила от/датата на сключването му.

Неразделна част от настоящия Договор са:

- Приложение № 1 – Техническа оферта;
- Приложение № 2 – Ценова оферта;
- Приложение № 3 – Изискуемите документи по чл. 42 от ЗОП;
- Приложение № 4 – Споразумение за предоставяне на стока на съхранение;
- Приложение № 5 - Гаранция за изпълнение.

ЕИК и Банкова сметка на ВЪЗЛОЖИТЕЛЯ:

- IBAN BG56UNCR763010EONGRID1
- BIC UNCRBGSF
- Банка: УниКредитБулбанк
- ЕИК 104518621

ЕИК и Банкова сметка на ИЗПЪЛНИТЕЛЯ:

- IBAN

- ВИС
- Банка:
- ЕИК.....

ВЪЗЛОЖИТЕЛ:
Е.ОН България Мрежи АД

1.....
Вернер Хаберкорн
Председател на УС

2.....
Мартин Мирчев
член на УС

3.
Анатоли Токмакчиев
член на УС

ИЗПЪЛНИТЕЛ:

1.....

СПОРАЗУМЕНИЕ

за предоставена стока за СЪХРАНЕНИЕ, по обществена поръчка, с предмет:
Доставка на конзоли за центрофугални стоманобетонни стълбове
към Договор № /.....2010 г.

С настоящото споразумение се определят условията и изискванията към страните.

I. ПРАВА И ЗАДЪЛЖЕНИЯ НА ИЗПЪЛНИТЕЛЯ

ИЗПЪЛНИТЕЛЯТ се задължава:

1. Да достави франко складовете на ВЪЗЛОЖИТЕЛЯ стока за СЪХРАНЕНИЕ, в количества, видове и типове уточнени в настоящото приложение, неразделна част от Договора, след поръчка за доставка.
2. Да допълва първоначално уговорените количества, при получаване на писмено уведомление (на факс № или E-mail:) от страна на ВЪЗЛОЖИТЕЛЯ.
3. Да упълномощи свои представители, за подписване на предавателен протокол, при предаването на стоката/ите, по вид, тип и количество.
4. Да предава стоката за съхранение в складовете на ВЪЗЛОЖИТЕЛЯ във вид и състояние, съгласно изискванията на ВЪЗЛОЖИТЕЛЯ и клаузите в Договора.
5. Да уведоми писмено ВЪЗЛОЖИТЕЛЯ за специфични условия за съхранение на стоката, в случай на необходимост.
6. В края на всеки месец да предоставя надлежно оформена фактура, за използваните от ВЪЗЛОЖИТЕЛЯ материали и да получи дължимото възнаграждение при условията, предвидени в Договора.

ИЗПЪЛНИТЕЛЯТ има право:

7. Да получи дължимото възнаграждение за използваната от ВЪЗЛОЖИТЕЛЯ стока, фактурирана по реда на т. 6, при условията на Договора.
8. При изтичане срока на Договора да получи стойността на остатъка от неизползваната, предоставена за СЪХРАНЕНИЕ стока, по цени, заложи в Договора – Приложение №2

II. ПРАВА И ЗАДЪЛЖЕНИЯ НА ВЪЗЛОЖИТЕЛЯ

ВЪЗЛОЖИТЕЛЯТ се задължава:

1. Да приеме от ИЗПЪЛНИТЕЛЯ стока за СЪХРАНЕНИЕ франко складовете си в количества, видове и типове, уточнени в настоящото приложение, неразделна част от Договора.
2. Да приеме стоката и да я съхранява като вземе всички необходими мерки за предпазването ѝ от липси и повреди.
3. Да упълномощи свои представители, за подписване на приемателен протокол, при предаването на стоката/ите, по вид, тип и количество.
4. В края на всеки месец да уведомява писмено, ИЗПЪЛНИТЕЛЯ за използваните количества от предоставената за СЪХРАНЕНИЕ стока и след предоставяне на надлежно оформена фактура да заплати дължимото възнаграждение при условията, предвидени в Договора.
5. При изтичане срока на Договора да заплати остатъка от неизползваната, стока за СЪХРАНЕНИЕ по заложените в Договора цени.

III. ОТГОВОРНОСТ. НЕПРЕОДОЛИМА СИЛА. НЕУСТОЙКИ

1. От момента на предаването на стоката от ИЗПЪЛНИТЕЛЯ на ВЪЗЛОЖИТЕЛЯ, с приемо-предавателен протокол, надлежно подписан от упълномощените лица на страните,

ВЪЗЛОЖИТЕЛЯТ носи пълна имуществена отговорност при погиване, липси или повреждане на предадената за СЪХРАНЕНИЕ стока.

2. ВЪЗЛОЖИТЕЛЯТ се освобождава от отговорност в случаите, при които погиването, липсите или повреждането на предадената за СЪХРАНЕНИЕ стока:

2.1. са предизвикани от специфични свойства на стоката, за които ВЪЗЛОЖИТЕЛЯТ не е бил писмено уведомен;

2.2. са причинени от непреодолима сила (раздел IX от Договора).

3. За всички въпроси отнасящи се до НЕУСТОЙКИ и САНКЦИИ на страните, ще бъдат прилагани членовете на раздел VIII от Договора.

Таблица по типове и количество стока за съхранение:

| № | Наименование на материала | Мярка | Варна | Г.Оряховица | Разград |
|---|----------------------------------------------------------|-------|-------|-------------|---------|
| 1 | Конзоли за центрофугален стоманобетонен стълб НЦГ 951/13 | бр. | 90 | 90 | 90 |

ВЪЗЛОЖИТЕЛ:

Е.ОН България Мрежи АД

1.....

Вернер Хаберкорн
Председател на УС

2.....

Мартин Мирчев
член на УС

3.

Анатоли Токмакчиев
член на УС

ИЗПЪЛНИТЕЛ:

1.....

IX. ОБРАЗЕЦ НА БАНКОВА ГАРАНЦИЯ за изпълнение на договора

ПОЛЗВАТЕЛ:

.....
Адрес:
Телефон:.....
Факс:.....
Изпълнителен Директор:

НАРЕДИТЕЛ:

.....
Адрес:
Телефони:
Факсове:
Изпълнителен Директор / Управител:

ГАРАНТ:

БАНКА:
Адрес:
Телефони:
Факсове:
Регистрирана по ф. Дело №...../ Г.
По описа на Градски / Окръжен съд
Представявана от :
Изпълнителен Директор :.....
Изпълнителен Директор :.....

ДАНИ ЗА ДОГОВОРА:

Предмет на договора:
Договор № / (попълва се след сключване)
Обща стойност на договора:
Краен срок за изпълнение на договора:
(Договорът се сключва между ПОЛЗВАТЕЛЯ и НАРЕДИТЕЛЯ)
Сключва се въз основа на проведена процедура с предмет:

.....
Вид процедура:
Референтен №
(Възложител на процедурата е ПОЛЗВАТЕЛЯ)

Настоящата банкова гаранция се издава от ГАРАНТА, за да послужи на НАРЕДИТЕЛЯ за сключване на договор с ПОЛЗВАТЕЛЯ за изпълнение на обществената поръчка, цитирана по-горе.

Заявяваме, че сме запознати подробно с условията на процедурата, проектодоговора от Документацията за участие в процедурата, проектодоговора на НАРЕДИТЕЛЯ от предложението му.

С настоящата банкова гаранция се задължаваме да съблюдаваме на първо място интересите на ПОЛЗВАТЕЛЯ и след това тези на НАРЕДИТЕЛЯ.

Във връзка с това, ние в качеството си на ГАРАНТ, безусловно, неотменяемо и без протест се задължаваме да заплащаме на ПОЛЗВАТЕЛЯ парични суми от сумата на банковата гаранция за изпълнение на договора, която е в размер на (СЛОВОМ:)
лева, при спазване условията на Договора, на база представена от ПОЛЗВАТЕЛЯ писмена декларация-оригинал за наличие на неизпълнение на задълженията по договора от страна

*Доставка на конзоли за стоманобетонни стълбове
за нуждите на Е.ОН България Мрежи АД*

на НАРЕДИТЕЛЯ, които по условията на договора водят до начисляване на санкции и неустойки към НАРЕДИТЕЛЯ.

Сумата по тази гаранция ще бъде изплатена към ПОЛЗВАТЕЛЯ по посочена в текста на договора негова банкова сметка.

Настоящата банкова гаранция за изпълнение на Договора има срок на валидност **до 30 (тридесет) календарни дни след датата на крайния срок за приключване на всички договорни задължения** между страните, съгласно текста на договора.

Настоящата банкова гаранция може да бъде освободена предсрочно единствено въз основа на писмено искане (в оригинал) от страна на ПОЛЗВАТЕЛЯ, придружено от оригинала на настоящия документ и заверено от ПОЛЗВАТЕЛЯ.

Срокът на валидност на настоящата гаранция ще бъде удължен в случай, че действието на договора между НАРЕДИТЕЛЯ и ПОЛЗВАТЕЛЯ е удължено на база сключено писмено споразумение, с които се удължава срока на действие на договора или срока за изпълнението му.

Действието на настоящата гаранция може да бъде продължавано по искане на НАРЕДИТЕЛЯ, ако е направено в рамките на срока на валидността ѝ.

Задължаваме се да не предприемаме действия по освобождаване на настоящата гаранция, ако предварително не сме се допитали писмено до ПОЛЗВАТЕЛЯ за това. Това е необходимо във връзка с информираността ни за хода на изпълнение на сключения договор и всички възможни обстоятелства, касаещи възможността за предсрочно неправомерно освобождаване на настоящата гаранция.

При всички останали случаи, настоящата банкова гаранция се освобождава след писмено искане (в оригинал) на ПОЛЗВАТЕЛЯ или след представяне в оригинал на екземпляра на настоящата банкова гаранция, който НАРЕДИТЕЛЯТ е представил на ПОЛЗВАТЕЛЯ при сключване на договора.

За всички не упоменати случаи се прилагат законите и другите нормативни актове, действащи в Република България и приложими към съответната ситуация.

дата:

град:

БАНКА:

ИЗП. ДИРЕКТОР / И:

ИМЕ:

ПОДПИС / И :